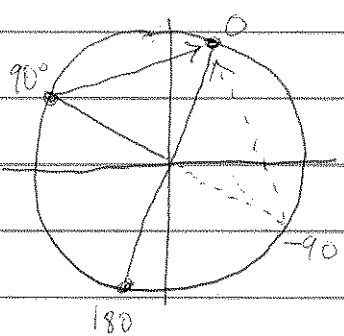


$$\Delta x < 0, \Delta y < 0$$

$$|\Delta x| > |\Delta y|$$

✓ ++, -
-x-y, ~~x-y~~ x-y
+90°

+, ++
-x+y, -x-y ✓
-90°

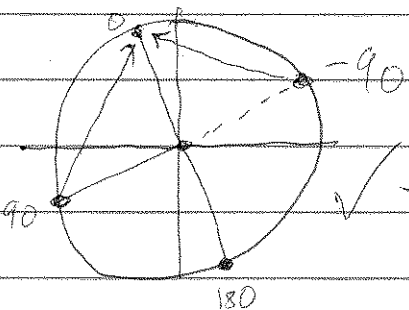


$$|\Delta x| < |\Delta y|$$

✓ ++, +
-x-y, x-y
+90°

-, ++ ✓
-x+y, -x-y
-90°

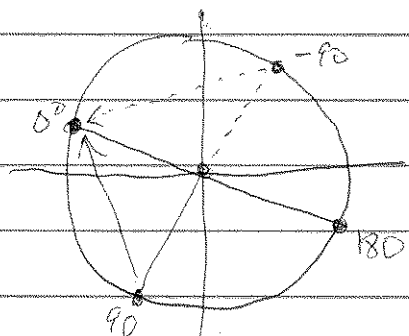
$$\Delta x > 0, \Delta y < 0$$



$$|\Delta x| < |\Delta y|$$

✓ +, ++
-x-y, x-y
+90°

--, + ✓
-x+y, -x-y
-90°

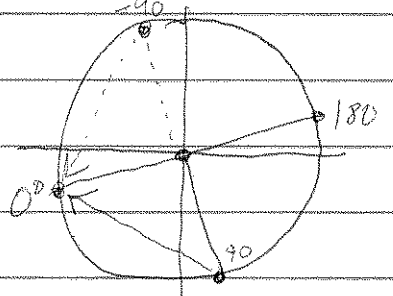


$$|\Delta x| > |\Delta y|$$

✓ -, ++
-x-y, x-y

--, - ✓
-x+y, -x-y

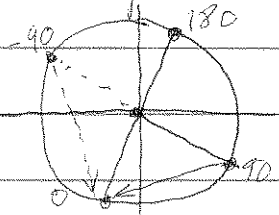
$$\Delta x > 0, \Delta y > 0$$



$$|\Delta x| > |\Delta y|$$

✓ --, +
-x-y, x-y
+90°

-, -- ✓
-x+y, -x-y
-90°

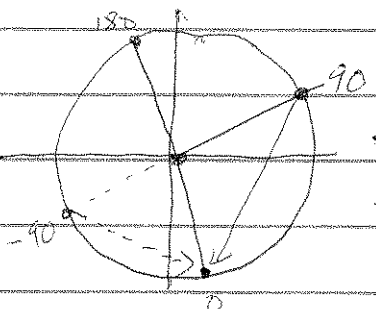


$$|\Delta x| < |\Delta y|$$

✓ --, -
-x-y, x-y

+, -- ✓
-x+y, -x-y

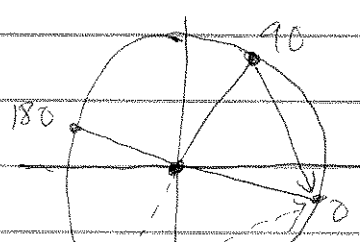
$$\Delta x < 0, \Delta y > 0$$



$$|\Delta x| < |\Delta y|$$

✓ -, --
-x-y, x-y
+90°

++, - ✓
-x+y, -x-y
-90°



$$|\Delta x| > |\Delta y|$$

✓ +, --
-x-y, x-y

++, + ✓
-x+y, -x-y